

Artikel: **FR 531**

Beschreibung: Positionsschalter mit geradem Schwenkhebel mit Rolle

 Datenblatt: 32048-0-de-2.1.0
 Datum: 15/12/2021
 Seite: 1/3

Gehäuse:

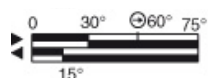
 Gehäuse aus Technopolymer, eine Kabeleinführung mit PG 13,5-Gewinde (Serie FR)
 Schutzart: IP67 gemäß EN 60529 mit Kabelverschraubung mit größerer oder gleicher Schutzart

Hauptdaten:

 Umgebungstemperatur: -25°C ... +80°C
 Maximale Betätigungsfrequenz: 3600 Schaltspiele/Stunde
 Mech. Lebensdauer: 20 Millionen Schaltspiele
 Sicherheits-Parameter B10D: 40.000.000 für NC-Kontakte
 Mechanische Verriegelung, nicht kodiert: Typ 1 gemäß EN ISO 14119

Technische Daten Kontakteinheit:

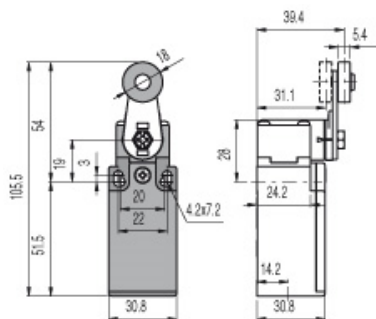
| Kontakteinheit | Kontaktschema | Kontaktform | Funktionsweise | Zwangsöffnung | Kontaktart | Aderquerschnitt | | Absolierlänge | Unverlierbare Schrauben | Klammern mit Fingerschutz |
|----------------|---------------|-------------|----------------|---------------|--|---------------------------------------|---------------------------------------|---------------|-------------------------|---------------------------|
| | | | | | | min. | max. | | | |
| 5 | 1NO+1NC | Zb | Sprungkontakt | ja | Doppelunterbrechung und doppelte Polbreite | 1 x 0,5 mm ² 1 x AWG 20 | 2 x 2,5 mm ² 2 x AWG 14 | 8 mm | ja | ja |

Schaltwegdiagramm Kontakteinheit:


- Geschlossener Kontakt
- Offener Kontakt
- Zwangsöffnungsweg gemäß (EN 60947-5-1)
- Öffnungsweg 2 x 2 mm (EN 81)
- Schalter gedrückt
- Schalter losgelassen
- Reset-Einrastweg
- Mechanischer Schaltpunkt

Positive Öffnung des Schalters:

Vorrichtung mit positiver Öffnung gemäß IEC 60947-5-1.


Anzugsmomente der Schrauben der Vorrichtung:

 Deckelschrauben: 0,7 ... 0,9 Nm
 Kopfschrauben: 0,5 ... 0,7 Nm
 Hebelschraube: 0,7 ... 0,9 Nm
 Schrauben für Kontakteinheit: 0,6 ... 0,8 Nm
 Kappen: 1,2 ... 1,6 Nm (M20/PG13,5)
 1 ... 1,4 Nm (M16/PG11)

Betätigungskraft :

 Min.: 0,06 Nm
 Zwangsöffnung: 0,25 Nm

Normenkonformität:

IEC 60947-5-1, EN 60947-5-1, EN 60947-1, EN 50047, IEC 60204-1, EN 60204-1, EN ISO 14119, EN ISO 12100, IEC 60529, EN 60529, EN 50581, UL 508, CSA 22.2 No. 14.

Zulassungen:

IEC 60947-5-1, UL 508, CSA 22.2 No. 14, GB/T14048.5-2017.

Entspricht folgenden Richtlinien:

Niederspannungsrichtlinie 2014/35/EU, EMV-Richtlinie 2014/30/EU, RoHS Richtlinie 2011/65/EU.

Kennzeichnung und Gütezeichen:

Elektrische Daten:

 Therm. Nennstrom (I_{th}): 10 A
 Isolationsspannung (U_i): 500 Vac 600 Vdc
 Bemessungsstoßspannungsfestigkeit (U_{imp}): 6 kV
 Bedingter Kurzschlussstrom: 1000 A nach EN 60947-5-1
 Kurzschlußschutz: Sicherung 10 A 500 V Typ aM
 Verschmutzungsgrad: 3

Gebrauchskategorie:

 Wechselspannung: AC15 (50 ... 60 Hz)
 U_e (V) 250 400 500
 I_e (A) 6 4 1
 Gleichspannung: DC13
 U_e (V) 24 125 250
 I_e (A) 3 0.55 0.3

Artikel: **FR 531**
Beschreibung: Positionsschalter mit geradem Schwenkhebel mit Rolle

Datenblatt: 32048-0-de-2.1.0
Datum: 15/12/2021
Seite: 2/3

Eigenschaften gemäß IMQ

Bemessungsisolationsspannung (Ui): 500 Vac / 400 Vac (für Kontakteinheiten 2, 11, 12, 20, 21,22, 33, 34)
Thermischer Nennstrom im Freien (Ith): 10 A
Kurzschlusschutz: Sicherung 10 A 500 V Typ aM
Bemessungsstoßspannung (Uimp): 6 kV / 4 kV (für Kontakteinheiten 20, 21, 22, 33, 34)
Schutzart des Gehäuses: IP67
Anschluss MV (Schraubklemmen)
Verschmutzungsgrad: 3
Gebrauchskategorie: AC15
Betriebsspannung (Ue): 400 Vac (50 Hz)
Betriebsstrom (Ie): 3 A
Bauform des Kontaktelements: Za, Zb, Za+Za, Y+Y, X+X, Y+Y+X, Y+Y+Y, Y+X+X
Zwangsöffnung der Kontakte für Kontakteinheiten 5, 6, 7, 9, 11, 13, 14, 16, 18, 20, 21, 22, 33, 34, 66
Normenkonformität: EN 60947-1, EN 60947-5-1, wesentliche Anforderungen der Niederspannungsrichtlinie 2014/35/EU

Eigenschaften gemäß UL

Electrical Ratings:
Q300 pilot duty (69 VA, 125-250 V dc)
A600 pilot duty (720 VA, 120-600 V ac)
Environmental Ratings: Types 1, 4X, 12, 13

For all contact blocks except 2 and 3 use 60 or 75°C copper (Cu) conductors, rigid or flexible, wire size 12, 14 AWG. Tightening torque for terminal screws of 7.1 lb in (0.8 Nm).

For contact blocks 2 and 3 use 60 or 75°C copper (Cu) conductors, rigid or flexible, wire size 14 AWG. Tightening torque for Terminal screws of 12 lb in (1.4 Nm).

The hub is to be connected to the conduit before the hub is connected to the enclosure.

Mechanischer Anschlag

Gemäß EN ISO 14119 Absatz 5.2, Buchstabe h) „dürfen Positionsschalter nicht als mechanischer Anschlag verwendet werden.“



Der Betätiger darf den maximalen Weg laut Schaltwegdiagrammen nie überschreiten.

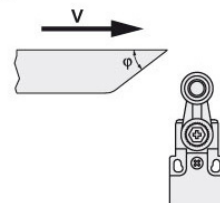
Die Schutzvorrichtung darf den Schalterkopf nicht als mechanischen Anschlag nutzen.

Betätigungsgeschwindigkeit

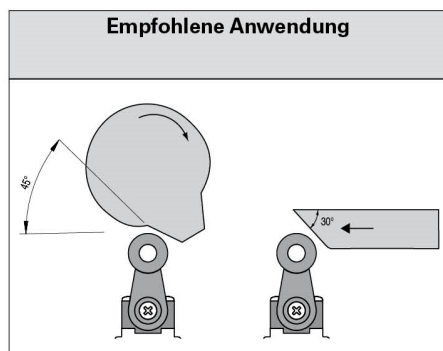
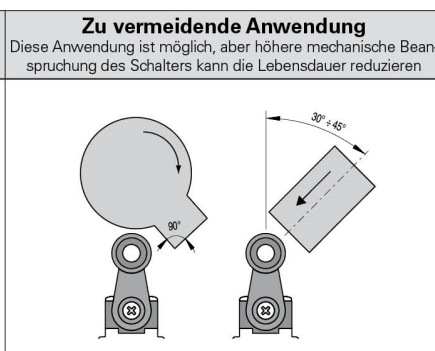
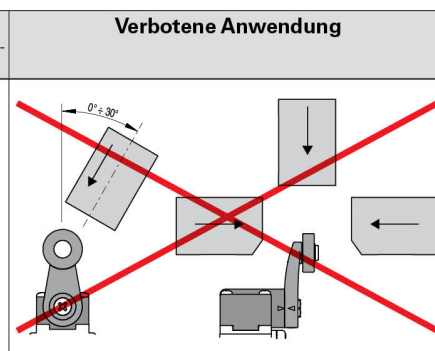
| φ | Vmax (m/s) | Vmin (mm/s) | |
|-----|------------|-------------|------|
| | | L | R |
| 15° | 2,5 | 9 | |
| 30° | 1,5 | 8 | 0,07 |
| 45° | 1 | 7 | |
| 60° | 0,75 | 7 | |

Kontaktart:



R = Sprungkontakt
L = Schleichkontakt



Betätigungsarten

| Empfohlene Anwendung | Zu vermeidende Anwendung Diese Anwendung ist möglich, aber höhere mechanische Beanspruchung des Schalters kann die Lebensdauer reduzieren | Verbotene Anwendung |
|--|--|--|
|  |  |  |

Installation einzelner Schalter für Sicherheits-Funktionen

- Nur Schalter verwenden, die mit dem Symbol  gekennzeichnet sind.
- Den Sicherheits-Kreis immer an die **NC-Öffnerkontakte (11-12, 21-22 oder 31-32)** anschließen.
- Die **NO-Schließerkontakte (13-14, 23-24, 33-34) nur zur Signalisierung** verwenden; diese Kontakte nicht an den Sicherheits-Kreis anschließen. Falls an der gleichen Schutzvorrichtung zwei oder mehrere Schalter eingesetzt werden, kann ein Anschluss zwischen den NO Kontakten und dem Sicherheits-Kreis hergestellt werden.
In diesem Fall muss mindestens einer der beiden Schalter mit Zwangsöffnung sein und an den Sicherheits-Kreis muss ein NC-Kontakt angeschlossen sein (11-12, 21-22 oder 31-32).
- Den Schalter **mindestens bis zum Zwangsöffnungsweg** betätigen; Symbol  in den Schaltwegdiagrammen.
- Das Betätigungssystem muss in der Lage sein, eine Kraft auszuüben, die größer als die **Zwangsöffnungskraft** ist, die in Klammern neben der minimalen Betätigungskraft unter jedem Artikel angegeben ist.
- Die Befestigung des Geräts muss konform zur EN ISO 14119 erfolgen.

Bei der Öffnung der Schutzvorrichtung an der Maschine und über den gesamten Öffnungsweg **muss der Schalter direkt (Abb. 1) oder über eine feste Verbindung (Abb. 2) betätigt werden.**

Nur auf diese Weise wird die Zwangsöffnung der NC-Öffnerkontakte (11-12, 21-22, 31-32) garantiert.

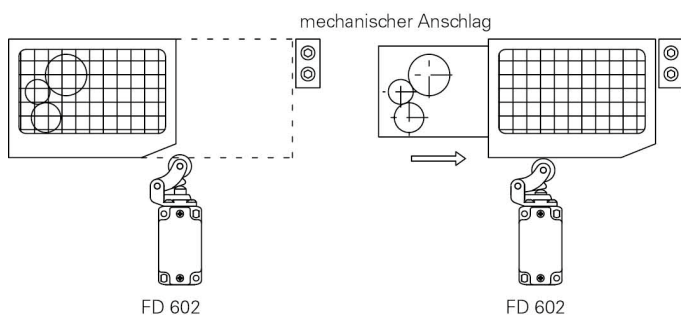


Fig.1

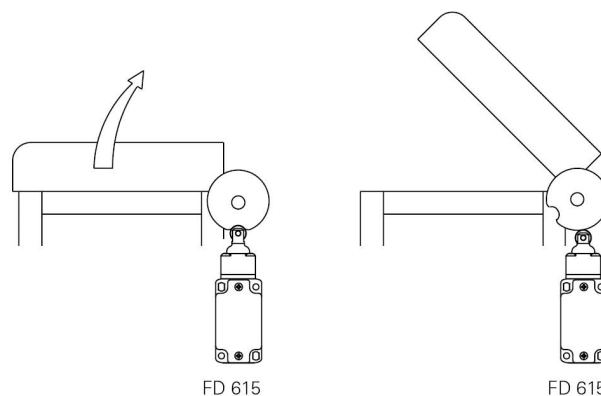


Fig.2

Bei Sicherheits-Anwendungen mit Schalter pro Schutzvorrichtung **dürfen diese nie durch Loslassen (Abb. 3 und 4) oder durch eine instabile Anbindung (z.B. durch eine Feder) betätigt werden.**

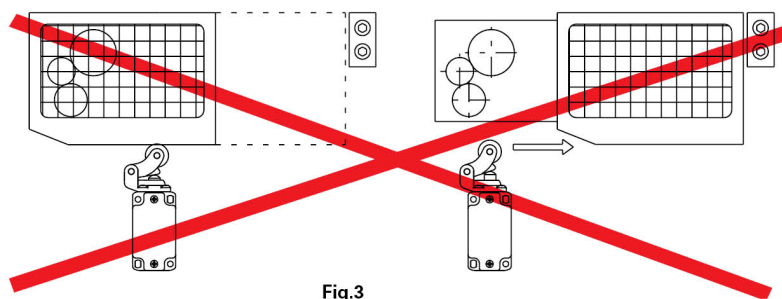


Fig.3

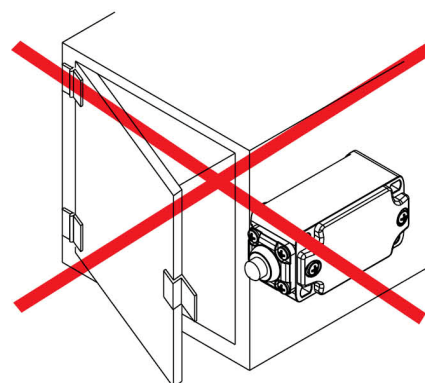


Fig.4