

Artikel: **FR 576**  
Beschreibung: Positionsschalter für Seilantrieb

Datenblatt: 32304-0-de-2.1.0  
Datum: 21/09/2022  
Seite: 1/3



**Gehäuse:**

Gehäuse aus Technopolymer, eine Kabeleinführung mit PG 13,5-Gewinde (Serie FR)  
Schutzart: IP67 gemäß EN 60529 mit Kabelverschraubung mit größerer oder gleicher Schutzart

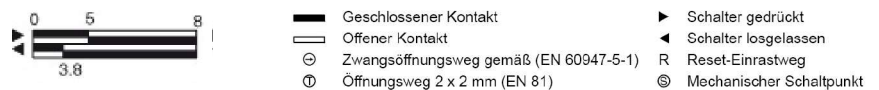
**Hauptdaten:**

Umgebungstemperatur: -25°C ... +80°C  
Maximale Betätigungsfrequenz: 3600 Schaltspiele/Stunde  
Mech. Lebensdauer: 20 Millionen Schaltspiele  
Sicherheits-Parameter B10D: 40.000.000 für NC-Kontakte  
Mechanische Verriegelung, nicht kodiert: Typ 1 gemäß EN ISO 14119

**Technische Daten Kontakteinheit:**

Kontakteinheit	Kontaktschema	Kontaktform	Funktionsweise	Zwangsoffnung	Kontaktart	Aderquerschnitt min.	Aderquerschnitt max.	Abisolierlänge	Unverlötbare Schrauben	Klemmen mit Fingerschutz
5	1NO+1NC	Zb	Sprungkontakt	ja	Doppelmetalleitung und doppel Polstelle	1 x 0,5 mm <sup>2</sup> 1 x AWG 20	2 x 2,5 mm <sup>2</sup> 2 x AWG 14	8 mm	ja	ja

**Schaltwegdiagramm Kontakteinheit:**



Notiz: Der Betätiger 76 hält die Kontakteinheit in Ruhestellung betätigt. Alle Kontakte NO und NC sind also in Ruhestellung invertiert.

**Positive Öffnung des Schalters:**

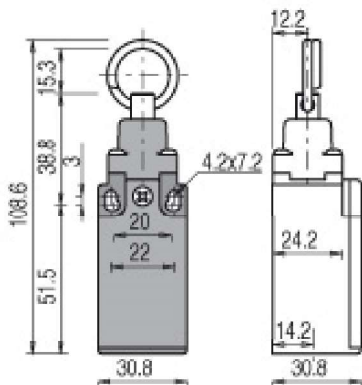
Vorrichtung ohne positive Öffnung. Bei Einzelmontage nicht geeignet für Sicherheitsanwendungen.

**Anzugsmomente der Schrauben der Vorrichtung:**

Deckelschrauben: 0,7 ... 0,9 Nm  
Kopfschrauben: 0,5 ... 0,7 Nm  
Hebelschraube: 0,7 ... 0,9 Nm  
Schrauben für Kontakteinheit: 0,6 ... 0,8 Nm  
Kappen: 1,2 ... 1,6 Nm (M20/PG13,5)  
1 ... 1,4 Nm (M16/PG11)

**Betätigungskraft:**

Anfänglich: 20 N  
Am Ende: 40 N



**Kennzeichnung und Gütezeichen:**



**Normenkonformität:**

IEC 60947-5-1, EN 60947-5-1, EN 60947-1, EN 50047, IEC 60204-1, EN 60204-1, EN ISO 14119, EN ISO 12100, IEC 60529, EN 60529, EN 50581, UL 508, CSA 22.2 No. 14.

**Zulassungen:**

IEC 60947-5-1, UL 508, CSA 22.2 No. 14, GB/T14048.5-2017.

**Entspricht folgenden Richtlinien:**

Niederspannungsrichtlinie 2014/35/EU, EMV-Richtlinie 2014/30/EU, RoHS Richtlinie 2011/65/EU.

**Elektrische Daten:**

Therm. Nennstrom (Ith): 10 A  
Isolationsspannung (Ui): 500 Vac 600 Vdc  
Bemessungsstoßspannungsfestigkeit (Uimp): 6 kV  
Bedingter Kurzschlussstrom: 1000 A nach EN 60947-5-1  
Kurzschlußschutz: Sicherung 10 A 500 V Typ aM  
Verschmutzungsgrad: 3

**Gebrauchskategorie:**

Wechselspannung: AC15 (50 ... 60 Hz)  
Ue (V) 250 400 500  
Ie (A) 6 4 1  
Gleichspannung: DC13  
Ue (V) 24 125 250  
Ie (A) 3 0.55 0.3